

**消防炮 M2-M9**  
**24V DC直流驱动**  
**可调流量多功能炮头 (AMPN)**

**1. 技术参数**

规格	M2	M3	M4	M5	M7	M7	M9
最大流量	2500L/min	4000L/min	8000L/min	12000L/min	20000L/min	24000L/min	40000L/min
连接法兰	DN65 PN16 DN80 PN16	DN80 PN16 DN100 PN16	DN100 PN16 DN150 PN16	DN150 PN16 DN200 PN16	DN200 PN16	DN200PN16	DN250PN16
最大工作压力	16 bar						



## 2.技术数据

直流电驱动炮管	M2-DC	M3-DC	M4-DC	M5-DC	M7-DC	M7-DC	M9-DC
摆动范围	水平350° / 俯仰±90° (小法兰) ; +90° /-80° (大法兰)						
摆动速度 H-水平, V-俯仰	H 8°/s // V 7°/s	H 8°/s // V 7°/s	H 10°/s // V 4°/s	H 10°/s // V 2°/s	H 6°/s // V 2°/s	H 6°/s // V 2°/s	H 4°/s // V 1°/s
工作电压	24 V DC						
每个驱动消耗电流	3.1 A	3.1 A	8.5 A	8.5 A	8.5 A	8.5 A	15 A
防护等级	IP 65						
运行温度	-30° C to +60° C						
位置指示	4 – 20 mA						
对应炮头	AMPN2-DC	AMPN4-DC	AMPN8-DC	AMPN12-DC	AMPN20-DC	AMPN24-DC	AMPN40-DC
运行电压	24 V DC						
消耗电流	2.5 A	2.5 A	2.5 A	2.5 A	10 A	10 A	10 A
防护等级	IP 66						

## 3. 可调流量多功能炮头

AMPN型多功能炮头用于喷射水或泡沫混合液（较低的发泡倍数）。可在运行中进行直流/开花调节，最大喷射角100度。工厂根据系统压力设置炮头流量，如果需要也可在现场进行设置。



## 4. 射程和后座力

利用[www.firedos.com/monitorapp](http://www.firedos.com/monitorapp)上的程序，根据运行工况，可以确定消防炮的射程和后座力。

### 输入参数

- 消防炮规格: M1  
Monitor with a maximum water flow rate of up to 2000 l/min. Electric adjustment possible only.
- 消防炮型式: MPN  
The multi-purpose nozzle (MPN) is used to discharge either water or premix at a low expansion rate. Stepless adjustment between hollow jet and spray jet is possible.

### 输出参数

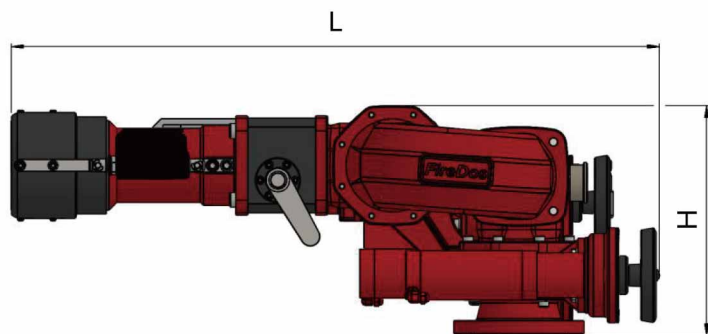
- 射程: 47 m
- 后座力: 2 kN

- 流量: 500 l/min
- 压力: 12 bar
- 角度: 60°
- 介质: 水 / 泡沫

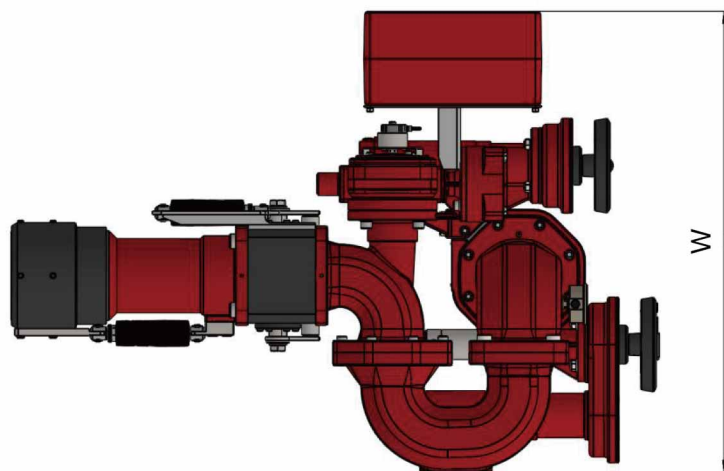
射高: 28 m

PDF

## ■ 5.尺寸



	长度L	宽度L	高度L	质量
<b>M2-DC / AMPN2-DC</b>	685 mm	450 mm	275 mm	41 kg
<b>M3-DC / AMPN4-DC</b>	795 mm	490 mm	320 mm	53 kg
<b>M4-DC / AMPN8-DC</b>	1095 mm	780 mm	390 mm	111 kg
<b>M5-DC / AMPN12-DC</b>	1330 mm	865 mm	515 mm	150 kg
<b>M7-DC / AMPN20-DC</b>	1550 mm	1025 mm	635 mm	225 kg
<b>M7-DC / AMPN24-DC</b>	1650 mm	1025 mm	635 mm	235 kg
<b>M9-DC / AMPN40-DC</b>	2060 mm	1200 mm	825 mm	660 kg



## 6. 材质

- 铸铝, AISi7Mg 0.3, 表面硬化处理, 喷粉
- AlMgSi1, 表面硬化处理, 喷粉
- 不锈钢V2A, V4A
- 丁腈橡胶 NBR
- 标准为喷粉, 红色 (RAL3020)

## 7. 特殊设备选项

- 控制系统
- 自摆单元