

**消防炮 M2-M7
手柄及手轮操作
多功能炮头 (MPN)**

1. 技术参数

规格	M2	M3	M4	M5	M7	M7
最大流量	2500L/min	4000L/min	8000L/min	12000L/min	20000L/min	24000L/min
连接法兰	DN65 PN16 DN80 PN16	DN80 PN16 DN100 PN16	DN100 PN16 DN150 PN16	DN150 PN16 DN200 PN16	DN200 PN16	DN200 PN16
最大工作压力	16 bar					



2. 技术数据

手柄操作:

手柄操作	M2-L	M3-L	M4-L
对应炮头	MPN2	MPN4	MPN8
摆动范围	水平360° / 俯仰±90°		
运行温度	-40°C至+80°C		

手轮操作:

手轮操作	M2-MO	M3-MO	M4-MO	M5-MO	M7-MO	M7-MO
对应炮头	MPN2	MPN4	MPN8	MPN12	MPN20	MPN24
摆动范围	水平360° / 俯仰±90°					
运行温度	-40°C至+80°C					

也可根据要求提供ATEX防爆型: Ex II 2G IIB c T4/II 2D IIIB c T<130°C.

3. 多功能炮头

MPN型多功能炮头用于喷射水或泡沫混合液（较低的发泡倍数）。可在运行中进行直流/开花调节，最大喷射角100度。工厂根据系统压力设置炮头流量，如果需要也可在现场进行设置。



4. 射程和后座力

利用www.firedos.com/monitorapp上的程序，根据运行工况，可以确定消防炮的射程和后座力。

输入参数

■ 消防炮规格
Monitor with a maximum water flow rate of up to 2000 l/min. Electric adjustment possible only.

■ 消防炮型式
The multi-purpose nozzle (MPN) is used to discharge either water or premix at a low expansion rate. Stepless adjustment between hollow jet and spray jet is possible.

■ 流量

■ 压力

■ 角度

■ 介质

输出参数

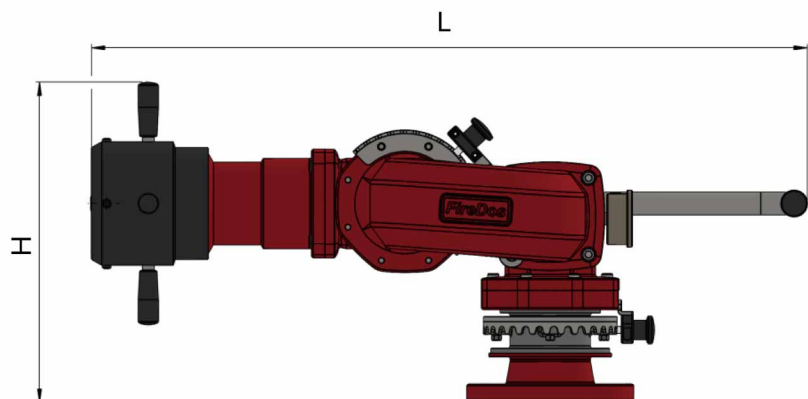


■ 射程

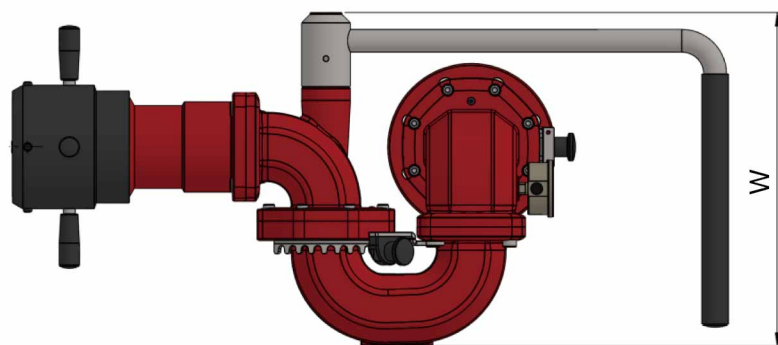
■ 后座力



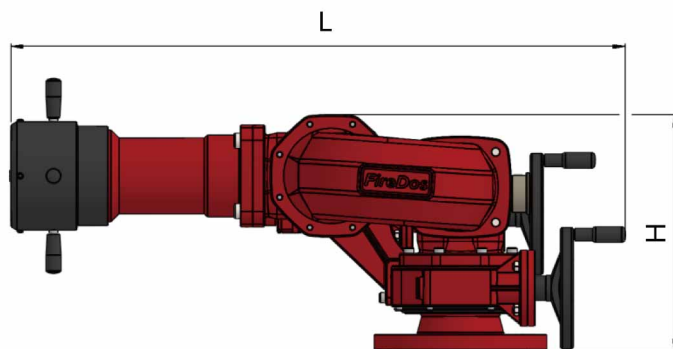
■ 5.尺寸 | 手柄型



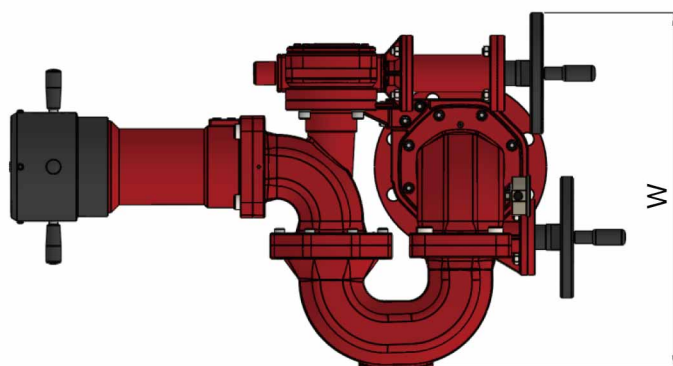
	长度L	宽度W	高度H	质量
M2-L / MPN2	725 mm	380 mm	335 mm	18 kg
M3-L / MPN4	860 mm	400 mm	385 mm	30 kg
M4-L / MPN8	1320 mm	590 mm	390 mm	56 kg



6.尺寸 | 手轮型



	长度L	宽度W	高度H	质量
M2-MO / MPN2	695 mm	385 mm	340 mm	22 kg
M3-MO / MPN4	780 mm	440 mm	385 mm	35 kg
M4-MO / MPN8	1020 mm	590 mm	390 mm	62 kg
M5-MO / MPN12	1240 mm	700 mm	580 mm	92 kg
M7-MO / MPN20	1590 mm	890 mm	645 mm	150 kg
M7-MO / MPN24	1690 mm	890 mm	645 mm	160 kg



7. 材质

- 铸铝, AISi7Mg 0.3, 表面硬化处理, 喷粉
- AlMgSi1, 表面硬化处理, 喷粉
- 不锈钢V2A, V4A
- 丁腈橡胶 NBR
- 标准为喷粉, 红色 (RAL3020)