

**消防炮 M2-M7**  
**电动, 24V DC直流电驱动**  
**多功能炮头 (MPN)**

**1. 技术参数**

规格	M2	M3	M4	M5	M7	M7
最大流量	2500L/min	4000L/min	8000L/min	12000L/min	20000L/min	24000L/min
连接法兰	DN65 PN16 DN80 PN16	DN80 PN16 DN100 PN16	DN100 PN16 DN150 PN16	DN150 PN16 DN200 PN16	DN200 PN16	DN200 PN16
最大工作压力	16 bar					



## 2. 技术数据

直流电驱动炮管	M2-DC	M3-DC	M4-DC	M5-DC	M7-DC	M7-DC
摆动范围	水平340° / 俯仰至+90°					
摆动速度 H-水平, V-俯仰	H 8°/s // V 7°/s	H 8°/s // V 7°/s	H 10°/s // V 4°/s	H 10°/s // V 2°/s	H 6°/s // V 2°/s	H 6°/s // V 2°/s
工作电压	24 V DC					
每个驱动消耗电流	3.1 A	3.1 A	8.5 A	8.5 A	8.5 A	8.5 A
防护等级	IP 65					
运行温度	-30° C to +60° C					
位置指示	4 – 20 mA					
对应炮头	MPN2-DC	MPN4-DC	MPN8-DC	MPN12-DC	MPN20-DC	MPN24-DC
运行电压	24 V DC					
消耗电流	2 A	2 A	2 A	2 A	2 A	2 A
防护等级	IP 66					

## 3. 多功能炮头

MPN型多功能炮头用于喷射水或泡沫混合液（较低的发泡倍数）。可在运行中进行直流/开花调节，最大喷射角100度。工厂根据系统压力设置炮头流量，如果需要也可在现场进行设置。



## 4. 射程和后座力

利用[www.firedos.com/monitorapp](http://www.firedos.com/monitorapp)上的程序，根据运行工况，可以确定消防炮的射程和后座力。

### 输入参数

- 消防炮规格 

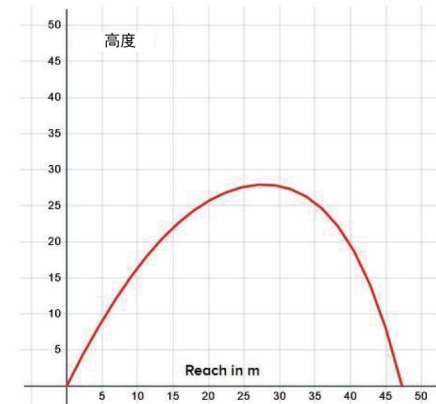
Monitor with a maximum water flow rate of up to 2000 l/min.  
Electric adjustment possible only.
- 消防炮型式 

The multi-purpose nozzle (MPN) is used to discharge either water or premix at a low expansion rate. Stepless adjustment between hollow jet and spray jet is possible.

- 流量
- 压力
- 角度
- 介质

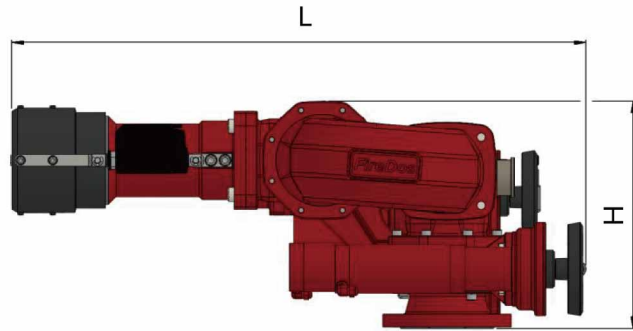
### 输出参数

- 射程
- 后座力

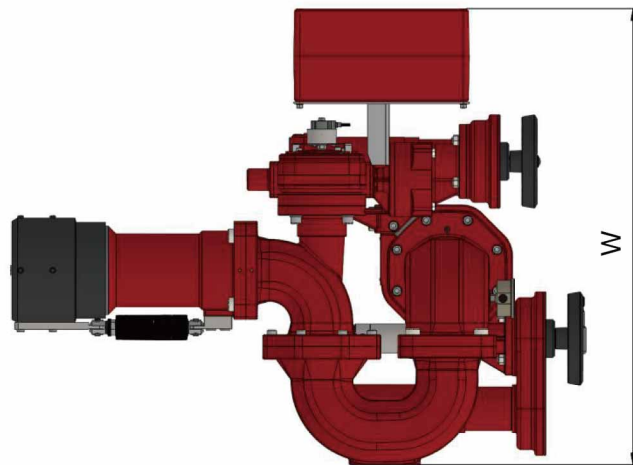


- 射高

## ■ 5.尺寸



	长度L	宽度L	高度L	质量
<b>M2-DC / MPN2-DC</b>	660 mm	450 mm	275 mm	35 kg
<b>M3-DC / MPN4-DC</b>	745 mm	490 mm	320 mm	46 kg
<b>M4-DC / MPN8-DC</b>	980 mm	780 mm	290 mm	100 kg
<b>M5-DC / MPN12-DC</b>	1190 mm	865 mm	500 mm	130 kg
<b>M7-DC / MPN20-DC</b>	1550 mm	1025 mm	625 mm	200 kg
<b>M7-DC / MPN24-DC</b>	1650 mm	1025 mm	625 mm	210 kg



## 6. 材质

- 铸铝, AISi7Mg 0.3, 表面硬化处理, 喷粉
- AlMgSi1, 表面硬化处理, 喷粉
- 不锈钢V2A, V4A
- 丁腈橡胶 NBR
- 标准为喷粉, 红色 (RAL3020)

## 7. 特殊设备选项

- 控制系统
- 自摆单元